

# °LAUDA



## 产品总目录 2022/2023

°FAHRENHEIT. °CELSIUS. °LAUDA.

# LAUDA

## 超低温冰箱/冰柜



### 典型应用领域

- 有机物、疫苗或微生物参照菌株的安全贮存
- 实验室和医院中酶类制剂和检测试剂盒的冷藏
- 医药和化学机构中的样本贮存
- 医药物流中心中的样本贮存



超低温冰箱/冰柜

摇床

蒸馏水器

附件

# LAUDA Versafreeze

## 低至 -86 °C 的超低温储存

### 使用 LAUDA 超低温冰箱或冰柜

-86 °C 0 °C

#### 长期安全储存的定制化解决方案

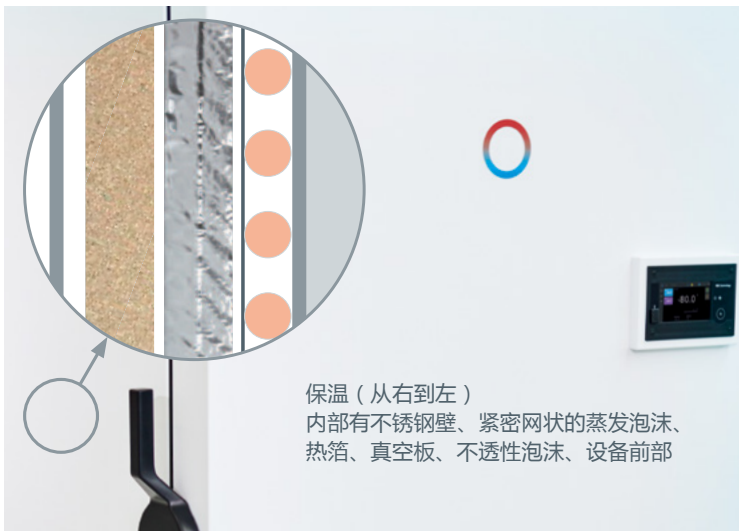
低温贮存对于疫苗、有机物和珍贵样品是非常重要的。只有最高品质的超低温冰箱/冰柜才能保证这些物品在此类严苛条件下的长期稳定性和可用性。基于数十年的经验和技术开发能力，LAUDA 对其用于极端深冷贮存条件的 Versafreeze 超低温冰箱/冰柜进行了优化，并制定了新的标准。



高性能操作部件，配有密码保护型用户管理系统



超低温冰箱/冰柜用于安全贮存珍贵样品和物质



保温（从右到左）  
内部有不锈钢壁、紧密网状的蒸发泡沫、  
热箔、真空板、不透性泡沫、设备前部

源自高品质材料的强大保温技术

#### 重要功能

- 通过触屏直观操作，集成的数据记录器，有密码保护的访问权限
- 多层高性能真空隔热材料防止冷量损失，并最大限度地减少连续运行的能源消耗。
- 可选项：CO<sub>2</sub>或LN<sub>2</sub>安全冷却系统，水冷型号，抽屉套组，工厂出厂证书

#### 包含的附件

两个直径为13毫米的馈通，用于安装额外的控制装置或报警传感器控制，带有RJ45接头的模块。

#### 其它的附件

贮存系统/插入式单元、冻存盒、冻存盒分隔栏，外部数据记录器

所有的技术参数和电源供应可以参阅技术参数部分

更多信息请浏览 [www.lauda.de/de/1790](http://www.lauda.de/de/1790)



### LAUDA Versafreeze

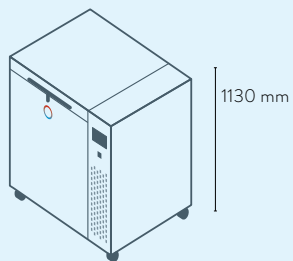
得益于回温时间长，LAUDA Versafreeze设备为您的样品提供了最大的安全性，即使在断电的情况下也是如此。标配集成蓄能器，确保显示和报警功能可以维持35小时之久。



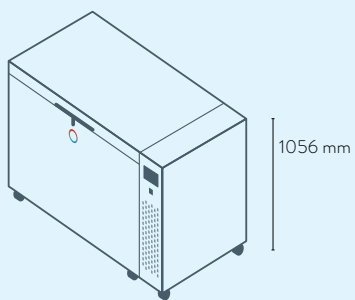
# LAUDA 超低温冰箱/冰柜 设备总览

LAUDA Versafreeze 卧式冰柜 / 第142页

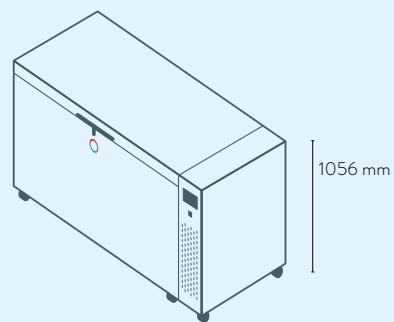
---



VF 20040  
VF 20085



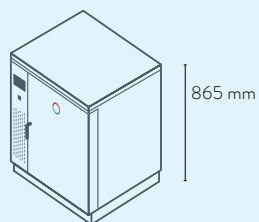
VF 55040  
VF 55085



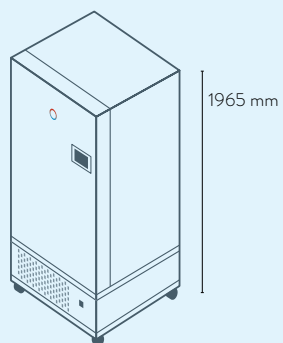
VF 75040  
VF 75085

LAUDA Versafreeze 立式冰箱 / 第142页

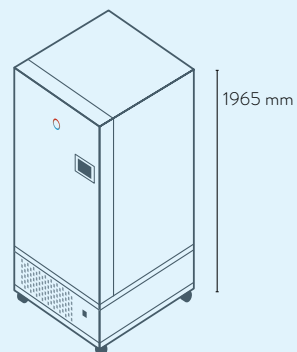
---



VF 15040  
VF 15085



VF 60040  
VF 60085



VF 70040  
VF 70085

# LAUDA 超低温冰箱/冰柜

## 技术参数

设备类型	可用容积 L	温度范围	制冷时间/h 至 -80 °C/ -40 °C (无负载时)	回温时间/h -80 °C/-40 °C 至 0 °C (无负载时)	内部尺寸 (W x D x H) mm	外部尺寸 (W x D x H) mm	净重 kg	可容纳 5.0mm 冷冻盒的数量	订货号
<b>卧式冰柜/ 第142页</b>									
VF 20040 C	205	-40 ... 0 °C	3	6	790×520×500	960×790×1130	188	135	L003335
VF 55040 C	556	-40 ... 0 °C	4	10	1180×620×760	1671×910×1056	260	416	L003336
VF 75040 C	754	-40 ... 0 °C	5	10	1600×620×760	2102×910 x 1056	310	572	L003337
VF 20085 C	205	-86 ... -50 °C	3	11	790×520×500	960×790×1130	210	135	L003338
VF 55085 C	556	-86 ... -50 °C	4	19	1180×620×760	1671×910×1056	280	416	L003339
VF 75085 C	754	-86 ... -50 °C	5	19	1600×620×760	2102×910×1056	332	572	L003340
<b>立式冰箱/ 第142页</b>									
VF 15040	129	-40 ... 0 °C	5	12	480×480×560	904×776×865	128	81	L003341
VF 60040	583	-40 ... 0 °C	6	17	738×600×1320	980×956×1965	334	420	L003342
VF 70040	731	-40 ... 0 °C	7	13	738×750×1320	980×1165×1965	345	525	L003343
VF 15085	129	-86 ... -50 °C	5	18	480×480×560	904×776×865	162	81	L003344
VF 60085	583	-86 ... -50 °C	6	27	738×600×1320	980×956×1965	356	420	L003345
VF 70085	731	-86 ... -50 °C	7	25	738×750×1320	980×1165×1965	370	525	L003346

电源供应:230 V ; 50 Hz ; 电源街头 : CEE7/7 直角弯 (欧标, 德标)

可提供其他电压和插头型号。



劳达贸易（上海）有限公司  
LAUDA CHINA CO., LTD  
地址：上海市松江区民益路201号6幢2楼  
电话：021-64401098  
电子邮件：[info@lauda.cn](mailto:info@lauda.cn) · 网站：[www.lauda.cn](http://www.lauda.cn)

